

<i>Date</i>	<i>Versions</i>	<i>Descriptions</i>
16/03/2021	V1.0	Initialisation du document
16/08/2021	V1.1	Revue du document
25/11/2022	V1.2	Mise à jour

## Table des matières

1.	PRÉAMBULE.....	2
2.	CARACTÉRISTIQUES PRINCIPALES .....	2
3.	PRÉCONISATION D'INSTALLATION .....	3
A.	CHOIX DE LA NUANCE D'ACIER.....	3
B.	CONFIGURATIONS D'INSTALLATION .....	3
1.	I. 2 CONFIGURATIONS DE PRODUIT : .....	3
2.	II. REGLAGES ET POSSIBILITES.....	4
3.	III. ENCOMBREMENT LORS DU MONTAGE .....	5
4.	IV. FIXATION SUR MAT .....	5
4.	REFERENCES PRODUITS.....	6
5.	BORDEREAU PRIX UNITAIRES .....	6
6.	CONTACTS SUPPORT TECHNIQUE .....	6

## 1. PRÉAMBULE

Le SLIMFIX est un système de fixation d'antenne universel qui permet de poser et déposer les antennes sans avoir besoin de monter sur une échelle. Les fixations sont accessibles de plein pieds à une hauteur maxi de 1,8m. La conception du produit permet de répondre à une très large gamme de référence d'antennes quel que soit l'équipementier en 4G et 5G. L'utilisation de peut se faire sur pylône ou sur mât en toiture terrasse. De part sont encombrement réduit au maximum, cette solution peut très bien s'adapter à une installation en fausse cheminée ou dans des encombrements réduits.

Nous allons présenter les cas les plus courants, mais l'utilisation de ce type de fixation peut être adaptée à un grand nombre de situations.

## 2. CARACTÉRISTIQUES PRINCIPALES

- Structure simple et robuste
- Éléments faciles à assembler et à utiliser
- Matériel sélectionné de haute qualité
- Résistance aux agents atmosphériques (U.V., salins, etc.)
- Résistance aux chocs thermiques (-30°C à +120°C)
- Facilité et rapidité de pose



Georem

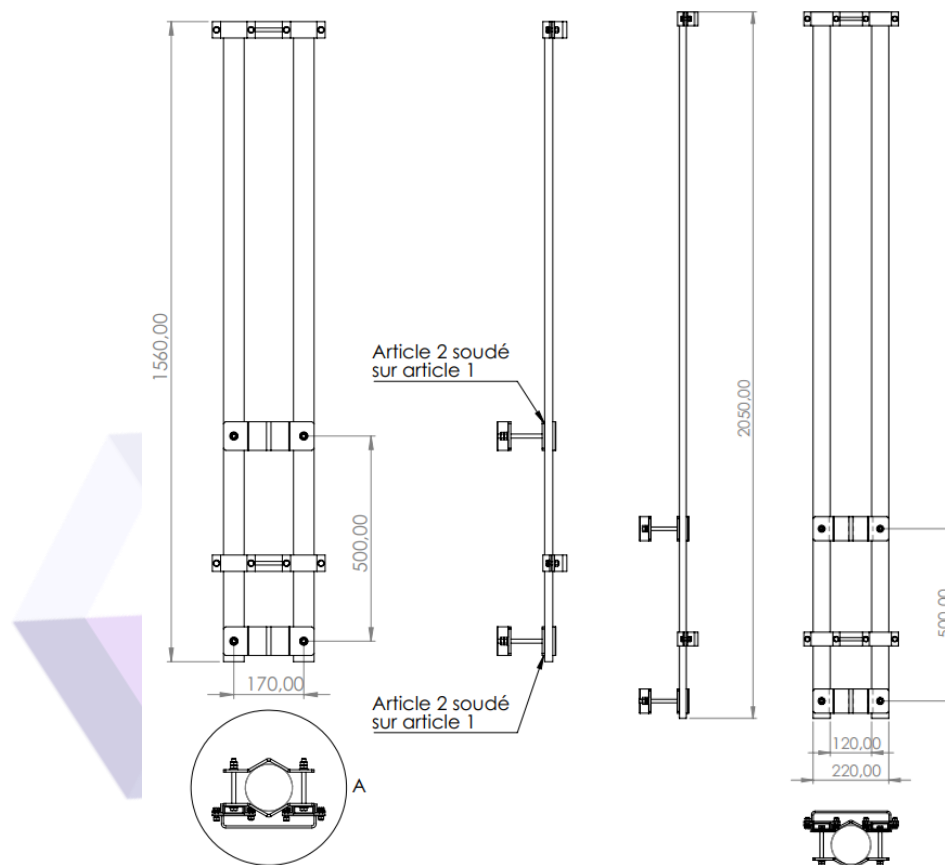
**3. PRÉCONISATION D'INSTALLATION****A. CHOIX DE LA NUANCE D'ACIER**

Les matériaux utilisés pour le SLIMFIX sont

- Structure entièrement en acier S235 galvanisé à chaud 120 Microns
- Bride en acier S235 ou S335 galvanisé à chaud 120 Microns
- La visserie M8,M10 ou M12 peut être en Acier galvanisé classe 8.8 ou en Inox A2/A4

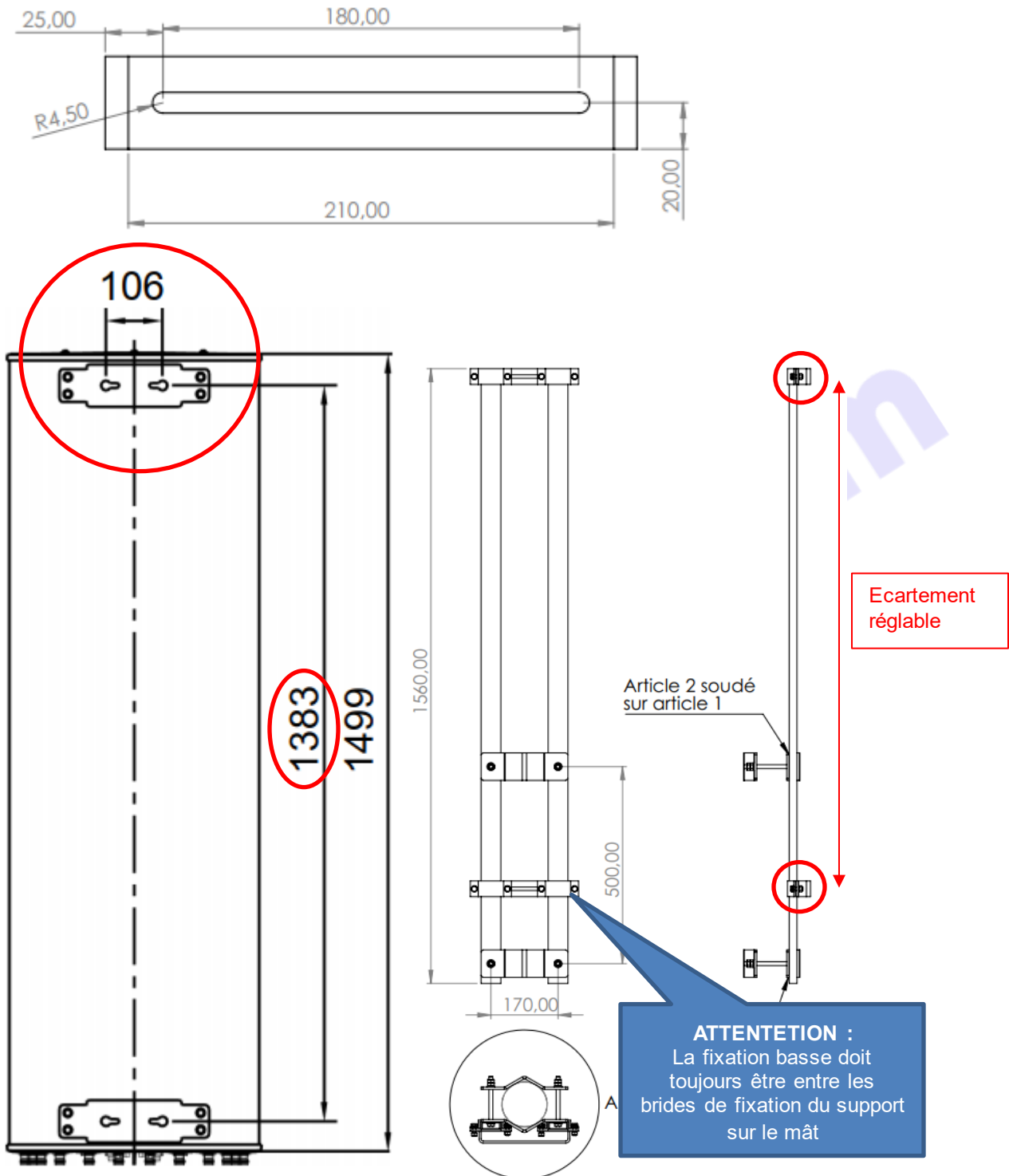
**B.CONFIGURATIONS D'INSTALLATION****i. 2 configurations de produit :**

Le SLIMFIX 1500-2000 pour une utilisation sur les antennes inférieure à 2000mm de hauteur et le SLIMFIX 2700 pour les antennes d'une hauteur supérieure à 2000mm.



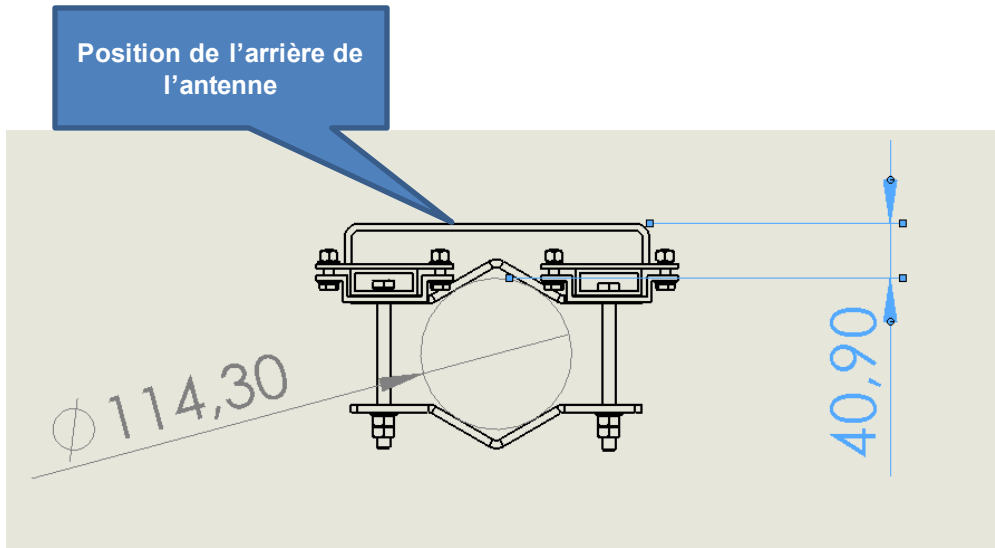
**ii. REGLAGES et POSSIBILITES**

La fixation des antennes est adaptable sur des entraxes pouvant aller jusqu'à 180mm et en hauteur



Nota : La fixation du support sur l'antenne se fait par les vis récupérer lors du démontage des brides existantes

### iii. Encombrement lors du montage

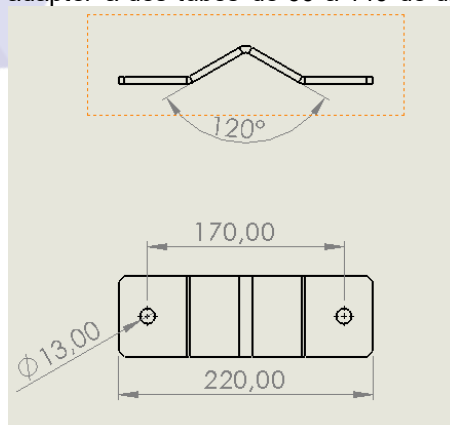


**INFORMATION** : Pour poser un bras de déport sur le même mat, un déport avec des fixations UBOLT est obligatoire (produit de notre catalogue).



### iv. Fixation sur mât

Le principe de fixation permet de s'adapter à des tubes de 60 à 140 de diamètre.



#### 4. REFERENCES PRODUITS

Les références produites sont disponibles dans les catalogues en annexe :

SLIMFIX 1      MOB-SLFIX-20002700  
SLIMFIX 2      MOB-SLFIX-15002000

Fournisseur : **Obligatoire.**

#### 5. BORDEREAU PRIX UNITAIRES

Voir BPU Free Mobile :

Lot :              **Aériens,**  
Sous lot :        **Accessoires Aériens**  
Code Line :

**Attention** :

#### 6. CONTACTS SUPPORT TECHNIQUE

La société GEOREM est disponible pour former et répondre à toutes vos questions sur la mise en œuvre de ses produits et pour répondre aux solutions adaptées à vos demandes :

**COHEN SOLAL Rémi**                      Mob : +33 (0) 6 37 13 57 99  
Responsable commercial                Mail : [rcohensolal@georem.net](mailto:rcohensolal@georem.net)

**Giordanengo Christian**                Mob : +33 (0) 6 61 54 98 20  
Responsable production                Mail : [cgiordanengo@georem.net](mailto:cgiordanengo@georem.net)

**GIORDANENGO Georges**              Tél. : +33 (0) 7 49 20 84 84  
Responsable technique                Mail : [ggiordanengo@georem.net](mailto:ggiordanengo@georem.net)

#### **GEOREM, LDA**

Rua Barão de Trovisqueira, 59  
4760-137 V.N.FAMALICÃO  
Telefone: 252 023 361  
Telemóvel: + 33 (0)7 49 49 12 07